

FullPOWER SE

TCAVBZ-TCAVSZ 2335÷21275

Мощность при охлаждении: 319÷1271 кВт



TCAVSZ 2865

TCAVBZ 2515
с комплектующим FIAP и BCI

- **Эффективная гамма, заряженная хладагентом R134a**
- **Работа при температуре внешнего воздуха до 50°C**
- **Контроль линейной нагрузки (25-100%)**
- **Широкий ассортимент комплектующих**
- **Встроенная функция главной/подчинённой платы управления**

Водные охладители с воздушной конденсацией и осевыми вентиляторами. Серия с полугерметичными винтовыми компрессорами, с хладагентом R134a.

Конструктивные характеристики

- Компрессор: полугерметичный винтовой компрессор с высокой энергоэффективностью с контролем линейной нагрузки 25-100%. Запуск по схеме "звезда-треугольник" с ограниченным пусковым током, в комплект входит интегральная защита, нагрев картера и отсекающий вентиль на трубопроводе подачи хладагента.
- Водный теплообменник: кожухотрубный с прямым испарением с теплообменом в противотоке, с резиновой изоляцией из вспененного полиуретана с закрытыми ячейками, в комплект входит дифференциальное реле давления потока воды и фланцевые соединения Victaulic.
- Воздушный теплообменник: с микроканалами.
- Вентилятор: электровентиляторы осевого типа с внешним ротором с внутренней тепловой защитой и предохранительными решётками.
- Управление: электронное с микропроцессором.
- Конструкция: из оцинкованной листовой стали, окрашена порошковой полиэфирной краской.
- Также в комплект агрегата входит:
 - Отображение высокого/низкого давления охладительной цепи;
 - Электронный расширительный клапан;
 - Плата часового датчика;
 - Управление Ведущий/Подчиненный до 4 блоков параллельно.

Варианты исполнения

- В - Базовая версия (TCAVBZ).
- S - Звукоизолированная версия, в комплект входит звукоизоляция технического отсека, вентиляторы на пониженной скорости (TCAVSZ).

Модели

- TCAVBZ: агрегат предусмотрен только для охлаждения.
- TCAVSZ: агрегат с пониженным уровнем шума, предусмотрен только для охлаждения.

Аксессуары, установленные на заводе

- PUMP с отдельным или двойным электронасосом, один из которых находится в режиме ожидания с автоматическим подключением. Электронасосы предоставляются в версиях с низким и высоким напором.
- Блок управления VPF.
- Пароохладитель.
- Теплоутилизатор 100%.
- Контроль конденсации -10°C (серийный в версии S).
- Контроль конденсации -15°C с вентиляторами с ЕС-двигателем.
- Контроль конденсации с вентиляторами повышенного давления.
- Конденсатор корректировки мощности ($\cos\phi > 0,94$).
- Магнитотермические выключатели компрессоров.
- Электромеханическое реле потока.
- Датчик уровня масла.
- Принудительное ограничение электрической мощности.
- Принудительное ограничение шума.
- Измеритель показателей энергопотребления.
- Оптимизация энергоэффективности.
- Плавный пускатель.



TCAVBZ 21275
с комплектующим МСНХЕ

- Звукоизолированная компрессорная коробка.
- Краны на всасывании охлаждающего контура.
- Детектор утечки хладагента (leak detector).
- Манометры высокого и низкого давления охлаждающей цепи.
- Двойные предохранительные клапаны.
- Защитные решётки змеевика.
- Змеевики с микроканалами с обработкой E-coating.
- Контроль мин/макс напряжения электропитания.
- Двойной комплект установок с цифровым подтверждением.
- Скользящие заданные значения за счёт аналогового сигнала 4-20 мА.
- Противообледенительный нагревательный элемент испарителя, электрощит, электронасосы и теплообменники для теплоутилизатора, если установлен таковой.
- Производство воды при низкой температуре.
- Интерфейс для серийной связи с другими устройствами.
- Виброизолирующие опоры.

Комплектующие, поставляемые отдельно

- Удаленный кнопочный пульт с дисплеем.
- Термостат с дисплеем.
- Контроллеры Rhoss для мониторинга и удаленного управления агрегатом.
- Инструмент отдельного регулирования Rhoss для встроенного управления несколькими чиллерами.

FullPOWER SE

TCAVBZ-TCAVSZ 2335÷21275

МОДЕЛЬ TCAVBZ-TCAVSZ		2335	2365	2405	2465	2515	2565	2645	2705	
❶	Номинальная холодопроизводительность	кВт	328,8	364,5	400,4	460	512,8	559,6	641,3	701,6
❶	Номинальная холодопроизводительность	кВт	318,9	353,6	388,5	450,1	494	536,8	618,5	679,7
❶	E.E.R.		3,01	2,9	2,85	3,01	2,91	2,85	2,94	2,91
❶	E.E.R.		2,92	2,8	2,77	2,91	2,76	2,72	2,8	2,74
❶	Потребляемая мощность	кВт	109,2	125,7	140,5	152,8	176,2	196,4	218,1	241,1
❶	Потребляемая мощность	кВт	109,2	126,3	140,3	154,7	179	197,4	220,9	248,1
МОДЕЛЬ TCAVBZ-TCAVSZ		2335	2365	2405	2465	2515	2565	2645	2705	
❷	Звуковое давление	дБ(А)	65	65	66	66	66	66	66,5	66,5
❷	Звуковое давление	дБ(А)	59	59	60	60	60	60	60,5	60,5
❸	Звуковая мощность	дБ(А)	97	97	98	98	98	98	99	99
❸	Звуковая мощность	дБ(А)	91	91	92	92	92	92	93	93
Винтовой/ступенчатый компрессор		кол-во	2/ НЕПРЕРЫВНАЯ РЕГУЛИРОВКА ЛИНЕЙНОЙ НАГРУЗКИ (25-100%)							
Контуры		кол-во	2	2	2	2	2	2	2	2
Электропитание		В-фаз-Гц	400-3-50	400-3-50	400-3-50	400-3-50	400-3-50	400-3-50	400-3-50	400-3-50
РАЗМЕРЫ И ВЕС		2335	2365	2405	2465	2515	2565	2645	2705	
L - Ширина		мм	3740	3740	3740	4840	4840	4840	5990	5990
H - Высота		мм	2450	2450	2450	2450	2450	2450	2450	2450
P - Глубина		мм	2260	2260	2260	2260	2260	2260	2260	2260
❹	Вес TCAVBZ	кг	2700	2710	2730	3140	3700	3910	4230	4260
❹	Вес TCAVSZ	кг	2930	2940	2960	3370	4010	4220	4540	4570

Данные при следующих условиях:

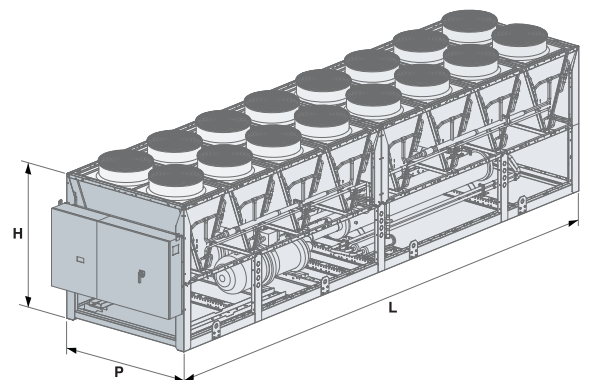
- ❶ Воздух: 35°C - Вода: 12/7°C.
- ❷ В открытой зоне (Q = 2) на расст. 10 м от агрегата.
- ❸ Уровень общей звуковой мощности в дБ(А) на основании измерений в соответствии со стандартом UNI EN-ISO 9614.
- ❹ Вес относится к пустому агрегату без комплектующих.

■ Версии со звукоизоляцией TCAVSZ

Эксплуатационные показатели в соответствии с EN 14511:2018.

СЕЗОННЫЕ ЭНЕРГЕТИЧЕСКИЕ ПОКАЗАТЕЛИ		2335	2365	2405	2465	2515	2565	2645	2705	
МОДЕЛЬ TCAVBZ СЕЗОННЫЕ ЭКСПЛУАТАЦИОННЫЕ ХАРАКТЕРИСТИКИ ПРИ ОХЛАЖДЕНИИ										
❶	P _{design,c} (EN 14825)	кВт	328,7	364,4	400,3	459,9	512,7	559,5	641,1	701,4
❶	SEER (EN 14825)		4,23	4,2	4,18	4,23	4,25	4,18	4,25	4,27
❷	η _{s,c}	%	166	165	164	166	167	164	167	168
МОДЕЛЬ TCAVSZ СЕЗОННЫЕ ЭКСПЛУАТАЦИОННЫЕ ХАРАКТЕРИСТИКИ ПРИ ОХЛАЖДЕНИИ										
❶	P _{design,c} (EN 14825)	кВт	318,8	353,5	388,4	450	493,9	536,7	618,4	679,5
❶	SEER (EN 14825)		4,23	4,21	4,18	4,19	4,21	4,2	4,21	4,18
❷	η _{s,c}	%	166	165	164	164	165	165	165	164

- ❶ Применяется низкая температура (7°C)
- ❷ Сезонная энергетическая эффективность: охлаждение при низкой температуре (Регламент (ЕС) 2016/2281)



МОДЕЛЬ TCAVBZ-TCAVSZ		2755	2805	2865	2935	2995	21075	21115	21275	
❶	Номинальная холодопроизводительность	кВт	751,1	797,5	857,9	930,2	985,7	1072,1	1110,7	1271
❷	Номинальная холодопроизводительность	кВт	731,3	777,6	822,2	896,6	948	1033,4	1069,1	1236,4
❶	E.E.R.		2,89	3	2,9	2,98	2,92	3,06	2,94	3,06
❶	E.E.R.		2,71	2,9	2,73	2,85	2,76	2,94	2,78	2,9
❶	Потребляемая мощность	кВт	259,9	265,8	295,8	312,1	337,6	350,4	377,8	415,4
❶	Потребляемая мощность	кВт	269,9	268,1	301,2	314,6	343,5	351,5	384,6	426,3
МОДЕЛЬ TCAVBZ-TCAVSZ		2755	2805	2865	2935	2995	21075	21115	21275	
❷	Звуковое давление	дБ(А)	67,5	67,5	68	68	68	69	69	69
❷	Звуковое давление	дБ(А)	61,5	61,5	62	62	62	63	63	63
❸	Звуковая мощность	дБ(А)	100	100	101	101	101	102	102	102
❸	Звуковая мощность	дБ(А)	94	94	95	95	95	96	96	96
	Винтовой/ступенчатый компрессор	кол-во	2/ НЕПРЕРЫВНАЯ РЕГУЛИРОВКА ЛИНЕЙНОЙ НАГРУЗКИ (25-100%)							
	Контуры	кол-во	2	2	2	2	2	2	2	2
	Электропитание	В-фаз-Гц	400-3-50	400-3-50	400-3-50	400-3-50	400-3-50	400-3-50	400-3-50	400-3-50
РАЗМЕРЫ И ВЕС		2755	2805	2865	2935	2995	21075	21115	21275	
	L - Ширина	мм	5990	7150	7150	8250	8250	9350	9350	10450
	H - Высота	мм	2450	2450	2450	2450	2450	2450	2450	2450
	P - Глубина	мм	2260	2260	2260	2260	2260	2260	2260	2260
❹	Вес TCAVBZ	кг	4290	5280	5700	6070	6130	6620	6640	7000
❹	Вес TCAVSZ	кг	4600	5590	6010	6380	6440	6930	6950	7310

Данные при следующих условиях:

- ❶ Воздух: 35°C - Вода: 12/7°C.
- ❷ В открытой зоне (Q = 2) на расст. 10 м от агрегата.
- ❸ Уровень общей звуковой мощности в дБ(А) на основании измерений в соответствии со стандартом UNI EN-ISO 9614.
- ❹ Вес относится к пустому агрегату без комплектующих.

■ Версии со звукоизоляцией TCAVSZ

Эксплуатационные показатели в соответствии с EN 14511:2018.

СЕЗОННЫЕ ЭНЕРГЕТИЧЕСКИЕ ПОКАЗАТЕЛИ		2755	2805	2865	2935	2995	21075	21115	21275	
МОДЕЛЬ TCAVBZ СЕЗОННЫЕ ЭКСПЛУАТАЦИОННЫЕ ХАРАКТЕРИСТИКИ ПРИ ОХЛАЖДЕНИИ										
❶	Pdesignc (EN 14825)	кВт	750,9	797,2	857,6	930	985,5	1071,8	1110,4	1270,7
❶	SEER (EN 14825)		4,24	4,22	4,21	4,24	4,21	4,24	4,23	4,24
❷	$\eta_{s,c}$	%	167	166	165	167	165	166	166	166
МОДЕЛЬ TCAVSZ СЕЗОННЫЕ ЭКСПЛУАТАЦИОННЫЕ ХАРАКТЕРИСТИКИ ПРИ ОХЛАЖДЕНИИ										
❶	Pdesignc (EN 14825)	кВт	731,1	777,4	822	896,3	947,8	1033,1	1068,8	1236,1
❶	SEER (EN 14825)		4,18	4,24	4,22	4,17	4,18	4,19	4,2	4,17
❷	$\eta_{s,c}$	%	164	167	166	164	164	165	165	164

- ❶ Применяется низкая температура (7°C)
- ❷ Сезонная энергетическая эффективность: охлаждение при низкой температуре (Регламент (ЕС) 2016/2281)

