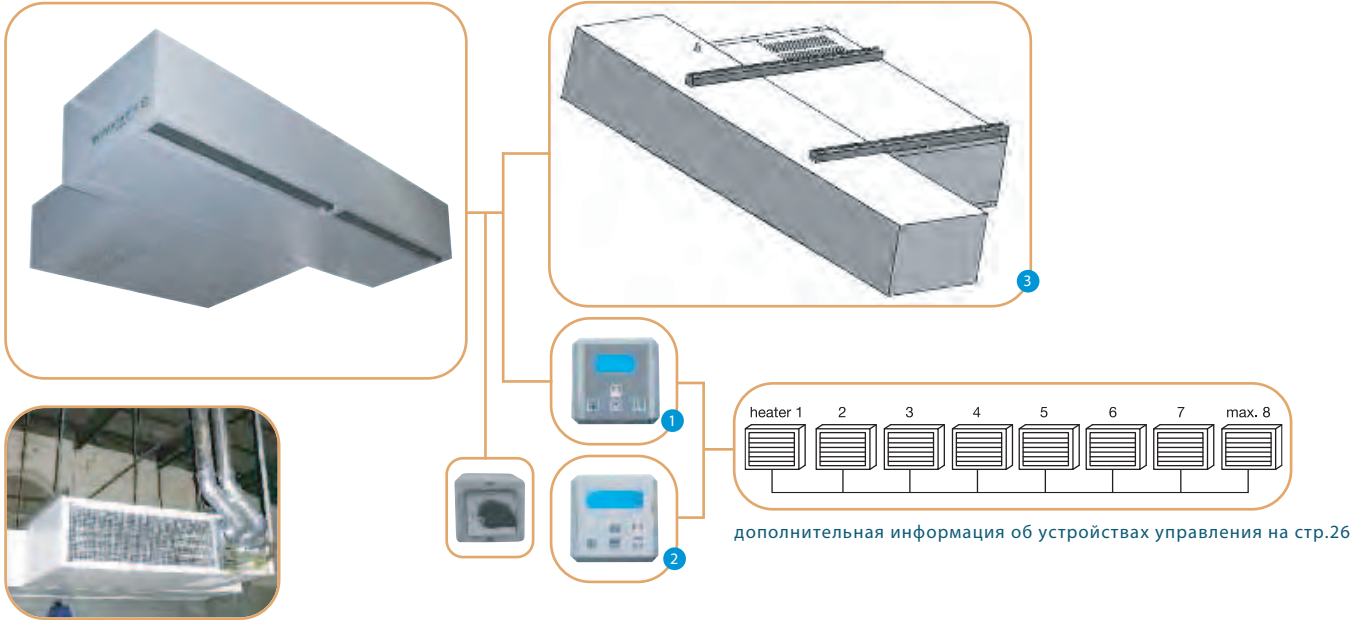


Серия Winterwarm ACR

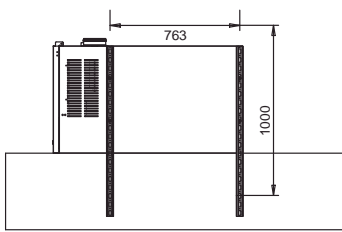
Winterwarm представляет серию ACR: воздушные завесы с газовым воздухонагревателем, который хранит тепло в помещении, а холод - снаружи.

Характеристики воздушных завес ACR:

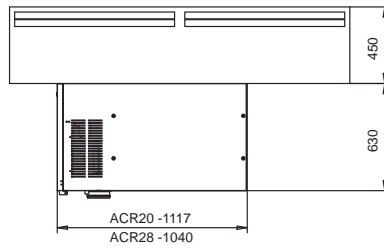
- создает комфортный климат в помещении • современный дизайн • простой монтаж • энергосбережение



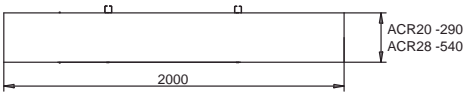
Размеры ACR



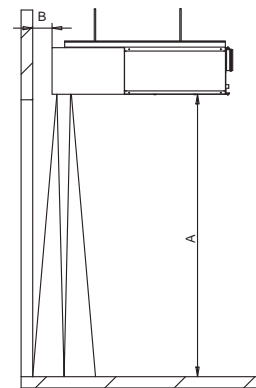
вид сверху



вид снизу

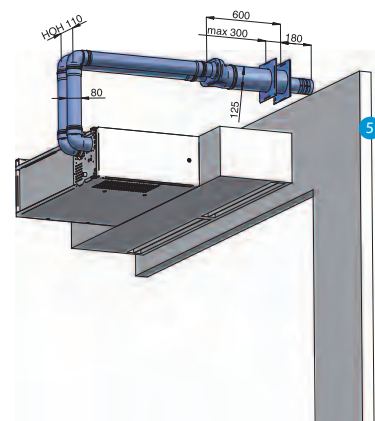
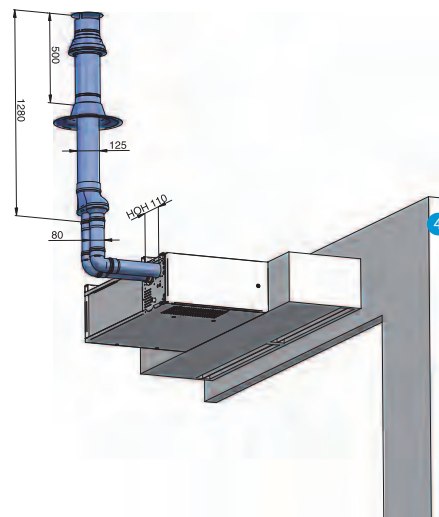


вид спереди



	A	B
ACR 20	2-3,5 м	100-250 мм
ACR 28	2-4,5 м	100-250 мм

Системы удаления дымовых газов



Технические данные серии ACR

Тип	Ед.	ACR 20	ACR 28
Мах. номинальная тепловая мощность	кВт	21.5	30.0
Min. номинальная тепловая мощность	кВт	14.5	20.5
Мах. полезная тепловая мощность	кВт	19.7	27.7
Min. полезная тепловая мощность	кВт	12.8	18.3
Мах. расход воздуха	м ³ /ч	3000	4000
Электрические подключения (50 Гц)	Vac	230	230
Потребляемая мощность	Вт	1500	1600
Потребляемый ток	A	6.0	6.1
Подключение газа	G"	1/2"	1/2"
Мах. высота установки	м	3.5	4.5
Min. высота установки	м	2.0	2.0
Звуковое давление	дБ(A)	51	52
Вес	кг	120	140
Категория газа		II2H3P	II2H3P
Мах. расход газа G20	м ³ /ч	2.3	2.8
Мах. длина дымохода гориз.*	м	6	6
Мах. длина дымохода верт.*	м	9	9

* для каждого изгиба 90° - на 2 м меньше; для каждого изгиба 45° - на 1 м меньше

Дополнительные комплектующие для серии ACR

	Устройства управления (см. подробнее на стр. 26)	арт. no.
1	Термостат MultiTherm S (3-хступ. переключатель)	IX3911
2	Термостат MultiTherm C (1-8 агрегатов)	IX3912
	Интерфейс для подключения к BMS	IB5902
	Выключатель Вкл/Выкл	IK5282
	LED-индикация состояния (красный / зеленый)	GA4060
	Крепления	
3	Агрегаты поставляются с профилями на верхней части для подвешивания	
	Системы отвода дымовых газов*	
4	Крышный дымоход DDV 80/125	IA8202
	Крышный лист RP 80/130	IA8121
	Регулируемый крышный лист CL 80/130 (25° - 45°)	IA8124
5	Концентрический настенный дымоход CT 80/125	IA8113

* дополнительная информация по системам отвода дымовых газов 14-15