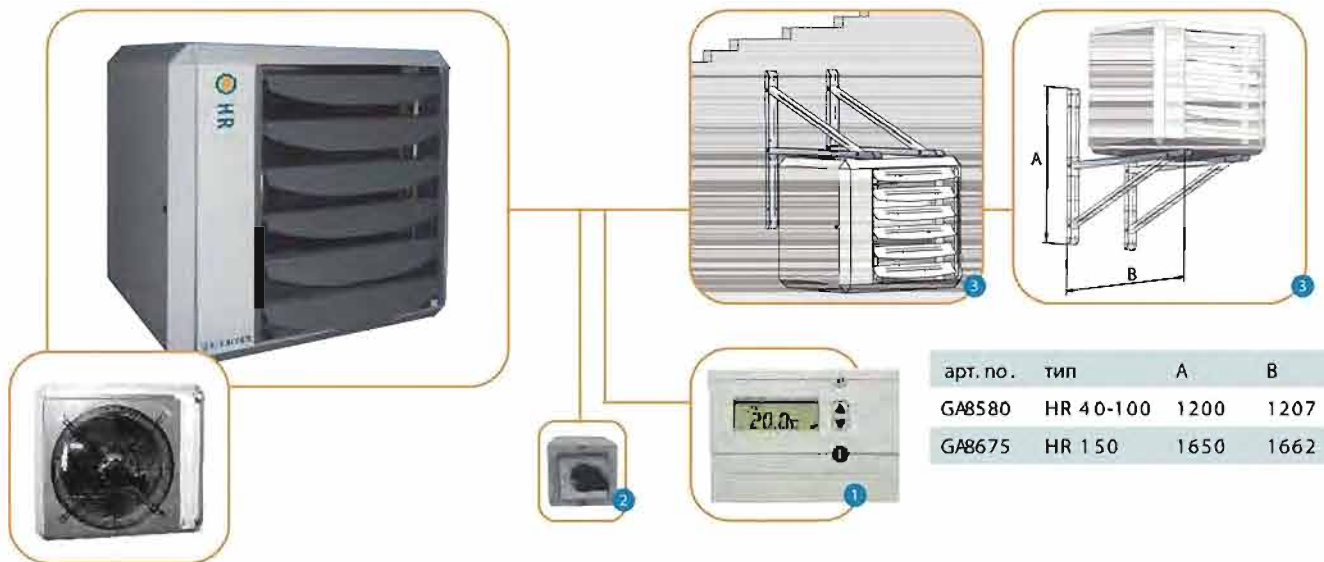


Серия Winterwarm HR

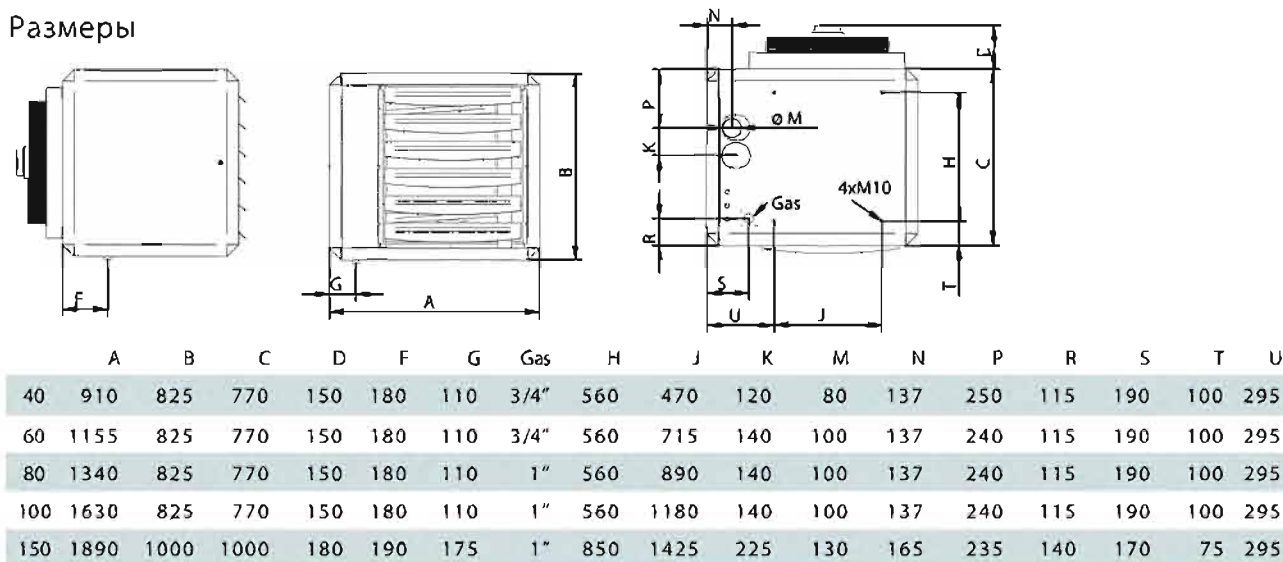
Конденсационный воздухо-отопительный агрегат с высокой эффективностью и комфортом отопления.

Особенности HR:

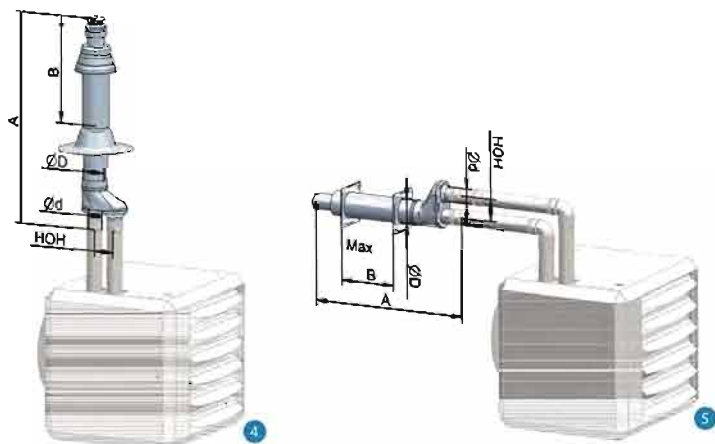
- высокая эффективность · энергосбережение (до 25% сравнительно с традиционными агрегатами) · SS теплообменник в стандартном исполнении
- модулируемая горелка · простота монтажа



Размеры



Системы отвода дымовых газов



крышный дымоход	A	B	d	D	НОН
40	1290	660	80	125	120
60	1170	590	100	150	140
80	1170	590	100	150	140
100	1170	590	100	150	140
150	1345	928	130	200	230

настенный дымоход	A	B	d	D	НОН
40	560	250	80	125	120
60	900	400	100	150	140
80	900	400	100	150	140
100	900	400	100	150	140
150	930	400	130	180	265

Технические данные серии HR

Тип	Ед.	HR 40	HR 60	HR 80	HR 100	HR 150
Номинальная тепл. мощность вх. (Hi.)	кВт	40	60	80	103	150
Эффективность при max. тепл. мощн. 100%	%	94.8	94.2	94.3	94.2	94.8
Эффективность при частичной тепл. мощн. 30%	%	105.7	105.8	105.8	105.6	104.9
Номинальная тепл. мощн. вых.	кВт	37.9	56.5	75.4	97.0	142.2
Потребление газа G20 (выс./низк.)	м ³ /ч	4.18-0.88	6.22-1.34	8.16-2.25	10.67-2.94	15.3-3.37
Номинальное давление подачи газа (G20)	мбар	20	20	20	20	20
Газовое подключение	G"	3/4	3/4	3/4	3/4	3/4
Размеры трубы отвода дым. газов	∅	80	100	100	100	130
Электрические подключения	В	230	230	230	230	230
Потребляемая мощность	Вт	300	400	650	750	1400
Расход воздуха (20°C)	м ³ /ч	5000	6500	10000	12500	18500
Увеличение температуры	К	22.8	26.3	22.8	23.5	23.1
Длина горизонтальной струи (max.-min.)	м	26-36	26-36	32-46	36-50	48-68
Звуковое давление*	дБ(А)	48	51	52	52	58
Min. высота установки	м	1.7	1.7	1.7	1.7	1.7
Вес	кг	95	111	136	155	230

*) измеряно на расстоянии 5м. от агрегата

Дополнительные комплектующие серии HR

	Устройства управления (больше информации на стр. 26)	применимо для	артикул по.
1	Термостат OpenTherm Clock (1 на агрегат)	HR 40-150	IM3900
	Удаленный датчик IM3900	HR 40-150	IM3910
	Усилитель сигнала 0-10 В (для больше чем 3 агрегатов)	HR 40-150	IM3920
2	Выключатель Вкл/Выкл 230В	HR 40-150	IK5282
	Крепления		
3	Консольные кронштейны (комплект)	HR 40-100	GA8580
3	Консольные кронштейны (комплект)	HR 150	GA8675
	Системы отвода дымовых газов		
4	Дымовая труба SS 80/125	HR 40	IM8100
5	Концентрическая настенная дымовая труба SS 80/125	HR 40	IM8101
	Крышный лист 80/130	HR 40	IM8106
	Настенный лист с гибкими направляющими ∅ 130		
	только в комплекте с настенной дымовой трубой IM8101	HR 40	IM8107
	Крышный лист гибкий диам. 130 под угол 20°-35°		
	только в комплекте с крышной дымовой трубой IM8100	HR 40	IM8108
4	Крышная дымовая труба SS 100/150	HR60 - HR 100	IM8200
5	Концентрическая крышная дымовая труба SS 100/150	HR60 - HR 100	IM8201
	Крышный лист плоский 100/160	HR60 - HR 100	IM8207
	Настенный лист с гибкими направляющими ∅ 160	HR60 - HR 100	IM8208
	Крышный лист гибкий ∅ 100/160 под угол 20° - 35°	HR60 - HR 100	IM8209
4	Крышная дымовая труба SS 130/200	HR 150	IM8300
5	Концентрическая настенная дымовая труба SS 130/200	HR 150	IM8301
	Крышный лист плоский 130/200	HR 150	IM8306